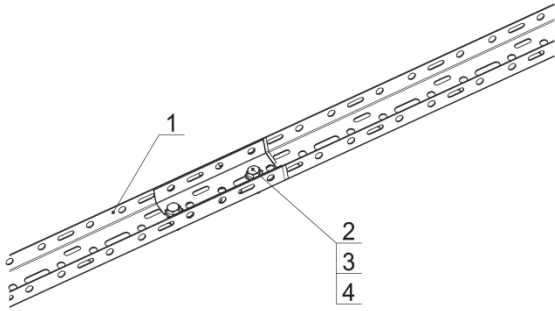


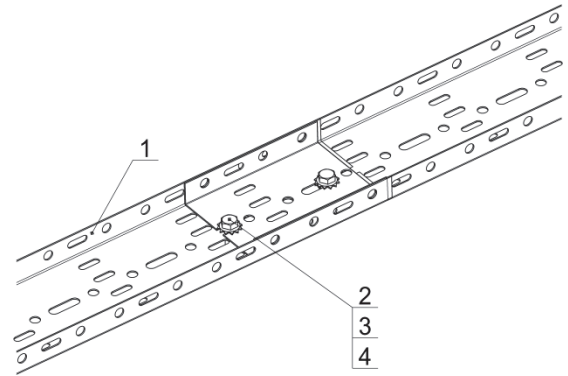
Примеры монтажа

Количество метизов в таблицах необходимо для монтажа соединений.

Соединение прямых лотков НЛ5

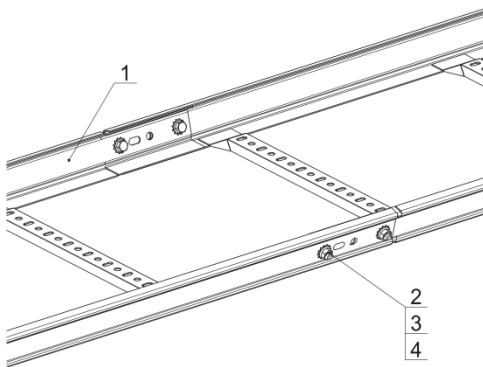


Соединение прямых лотков НЛ10

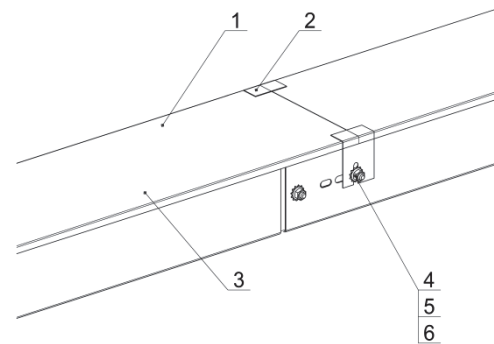


№п/п	Наименование	Обозначение	Кол-во, шт	№п/п	Наименование	Обозначение	Кол-во, шт
1	Лоток прямой	НЛ5-П1,87	2	1	Лоток прямой	НЛ10-П1,87	2
2	Болт М8х20		2	2	Болт М8х20		2
3	Шайба звездочка 8		4	3	Шайба звездочка 8		4
4	Гайка М8		2	4	Гайка М8		2

Соединение прямых лотков НЛ20 (НЛ30, НЛ40)



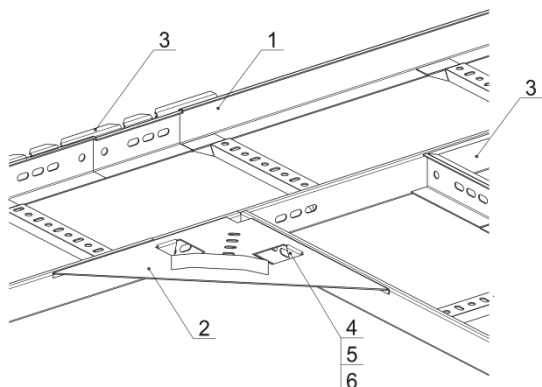
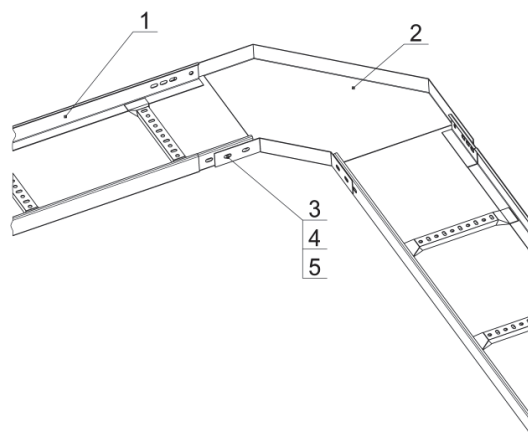
Соединение прямого лотка с крышкой



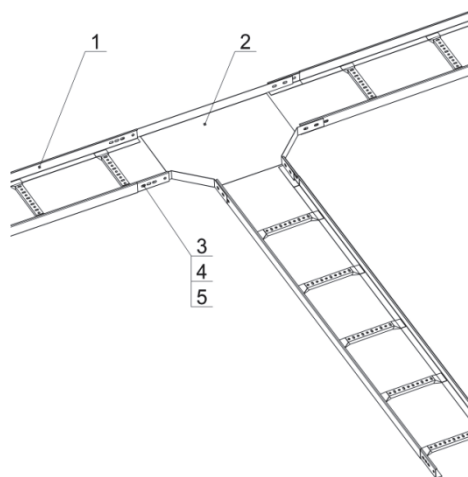
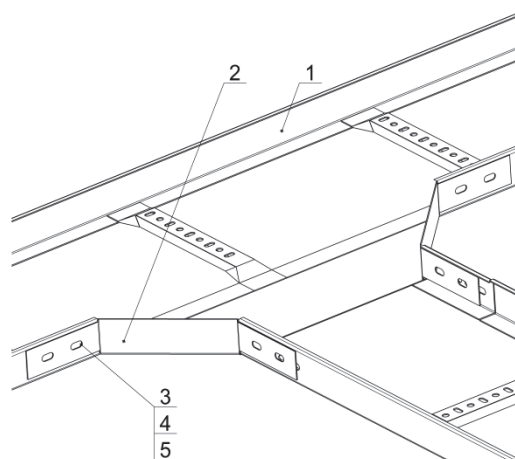
№п/п	Наименование	Обозначение	Кол-во, шт	№п/п	Наименование	Обозначение	Кол-во, шт
1	Лоток прямой	НЛ20-П1,87, НЛ30-П1,87, НЛ40-П1,87	2	1	Лоток прямой	НЛ20-П1,87, НЛ30-П1,87, НЛ40-П1,87	2
2	Болт М8х20		4	2	Скоба крышки	НЛ-СК	2
3	Шайба звездочка 8		8	3	Крышка лотка прямого	НЛК-П1,87	2
4	Гайка М8		4	4	Болт М8х30		4
				5	Шайба звездочка 8		10
				6	Гайка М8		6

Примеры монтажа

Количество метизов в таблицах необходимо для монтажа соединений.

Соединение прямого лотка и углового НЛУ45
 Изменение трассы под угол 90° в горизонтальной плоскости

Соединение прямого лотка с угловым
 Изменение трассы под угол 90° в горизонтальной плоскости


№п/п	Наименование	Обозначение	Кол-во, шт	№п/п	Наименование	Обозначение	Кол-во, шт
1	Лоток прямой	НЛ20-П1,87, НЛ30-П1,87, НЛ40-П1,87	2	1	Лоток прямой	НЛ20-П1,87, НЛ30-П1,87, НЛ40-П1,87	2
2	Лоток угловой	НЛ-У45	1	2	Лоток угловой	НЛ-У90	1
3	Переходник соединительный	НЛ-СП	2				
4	Болт М8х20		2	3	Болт М8х20		8
5	Шайба звездочка 8		4	4	Шайба звездочка 8		16
6	Гайка М8		2	5	Гайка М8		8

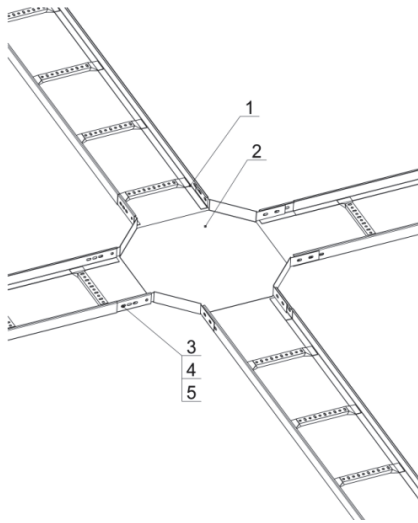
Соединение прямого лотка с тройниковым
 Изменение трассы для получения отвода

Соединение прямого лотка с ответвительным
 Изменение трассы для получения отвода


№п/п	Наименование	Обозначение	Кол-во, шт	№п/п	Наименование	Обозначение	Кол-во, шт
1	Лоток прямой	НЛ20-П1,87, НЛ30-П1,87, НЛ40-П1,87	3	1	Лоток прямой	НЛ20-П1,87, НЛ30-П1,87, НЛ40-П1,87	1
2	Лоток тройниковый	НЛ-Т	1	2	Лоток ответвительный	НЛ-О	1
3	Болт М8х20		12	3	Болт М8х20		8
4	Шайба звездочка 8		24	4	Шайба звездочка 8		16
5	Гайка М8		12	5	Гайка М8		8

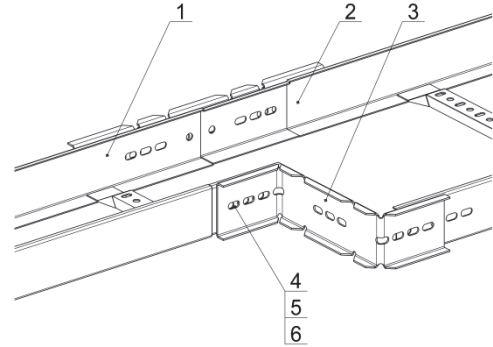
Примеры монтажа

Количество метизов в таблицах необходимо для монтажа соединений.

Соединение прямого лотка с крестообразным
Изменение трассы для получения отводов

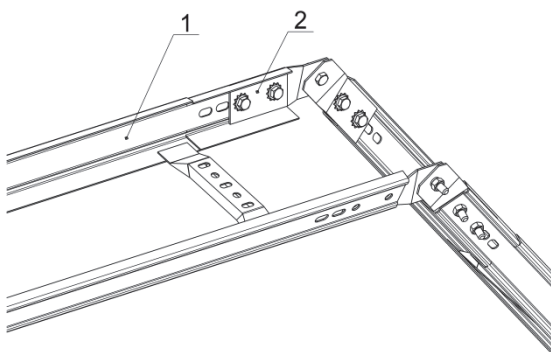


Соединение прямых лотков с применением
переходника соединительного
Изменение ширины трассы

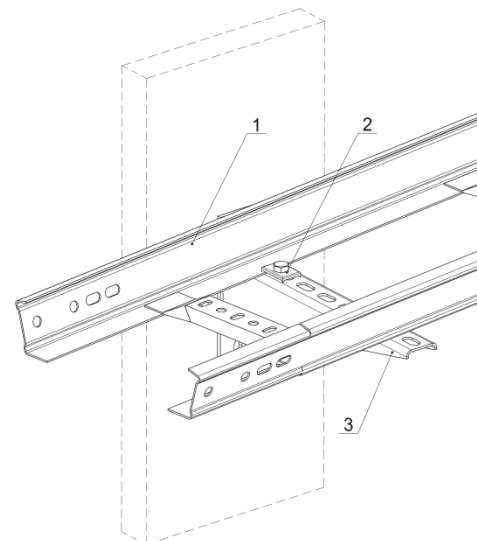


№п/п	Наименование	Обозначение	Кол-во, шт	№п/п	Наименование	Обозначение	Кол-во, шт
1	Лоток прямой	НЛ20-П1,87, НЛ30-П1,87, НЛ40-П1,87	4	1	Лоток прямой	НЛ20-П1,87, НЛ30-П1,87	1
2	Лоток крестообразный	НЛ-К	1	2	Лоток прямой	НЛ30-П1,87, НЛ40-П1,87	1
3	Болт М8х20		16	3	Переходник соединительный	НЛ-СП	2
4	Шайба звездочка 8		32	4	Болт М8х20		8
5	Гайка М8		16	5	Шайба звездочка 8		16
				6	Гайка М8		8

Соединение прямых лотков с применением
соединителя шарнирного
Изменение трассы на произвольный угол
в вертикальной плоскости



Применение прижима при монтаже лотка к полке кабельной



№п/п	Наименование	Обозначение	Кол-во, шт	№п/п	Наименование	Обозначение	Кол-во, шт
1	Лоток прямой	НЛ20-П1,87, НЛ30-П1,87, НЛ40-П1,87	2	1	Лоток прямой	НЛ20-П1,87, НЛ30-П1,87, НЛ40-П1,87	1
2	Соединитель шарнирный	НЛ-СШ	2	2	Прижим	НЛ-ПР	2
				3	Полка кабельная	К1160+К1164	1